

浅谈隔离技术

1. 为什么需要隔离？

如何在传输信号和功率的情况下做好隔离设计通常是工程师们比较棘手的问题，而做好隔离对于人、系统、信号传输都是比较关键的,主要体现在以下几个方面:

保护人身安全: 不管是工业机器人，电动汽车充电桩，或者医疗设备，使用隔离技术可以使人得到触电保护；

保护资产&设备: 隔离技术可以保护重要的资产以及电子设备，防止其受到高压浪涌的损害；

保证数据传输完整: 数据传输可能会受到外部电子干扰，隔离可以保证数据传输的完整性；

2. 半导体隔离技术的类型

由于芯片内部可以形成一个隔离栅，在电路系统中起到隔离的作用，因此隔离芯片的使用对于高压高功率系统的构建可以起到至关重要的作用，不再需要额外复杂的隔离电路，常见的半导体隔离技术主要有如下三种:

- a. 光学隔离: 光耦是一种以光为媒介传输电信号的一种电→光→电转换的器件，目前在反激电源以及信号传输等领域有着很广泛的应用；
- b. 电容隔离: 电容具有隔直流，通交流的特性，基于这个特性对信号传输进行调制，可以实现隔离，与光耦不同的是，电容隔离拥有诸多优点例如只需消耗小量的偏置电流，更高的传输速率，低延时，更强的抗干扰能力等等；
- c. 磁隔离: 通过线圈磁场耦合来传输功率和信号，由于线圈本身磁场的存在，此种隔离技术抗电磁干扰的能力相比电容式隔离会有一些劣势。变压器也属于磁隔离的一种，大量应用于开关电源系统，电源模块设计。

隔离电源模块如何为信号传输赋能

常见的信号传输类型有 SPI, RS485, RS232 和 CAN 等，对于工业高压应用，系统在传输信号的同时不可避免的会受到有害交流或者直流电的影响，并且上千伏的高压电有可能击穿信号传输链，为了解决此问题，使用信号隔离器就至关重要了。接下来会以 SPI 通信为例子，从系统功能框图的角度来说明隔离在这些信号传输中是如何实现的以及隔离电源模块是如何使用的。

SPI: SPI(Serial Peripheral Interface)亦称串口通信，这是一种高速全双工的通信方式，具有四个通道(三正向，一反向),这种通信方式既可以从控制端传输信号到受控端，也可以反向从受控端传输信号到控制端。在信号传输的同时做电气隔离，可以通过在中间加一个信号隔离器实现，如图 1:

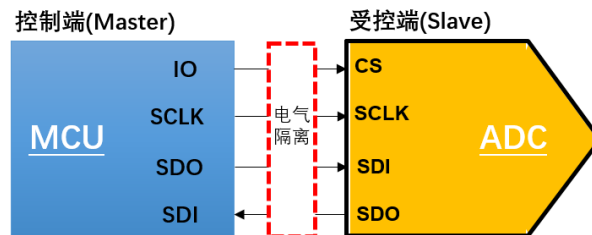


图 1:电气隔离在信号传输中的应用

电气隔离的具体实现如图 2 所示,可以采用 MPS 容隔方案的四通道信号隔离器(MP27931), 实现信号高速稳定传输的同时实现电气隔离。信号隔离器属于有源器件, 其原边和副本都分别需要一个 5V 的偏置电压源才能工作, MPS 最新推出的极具性价比的 5V-5V 隔离电源模块(MIE1W0505)可以提供此电源, 该模块有着很好的抗干扰能力以及稳压效果, 可以支持高达 5KV 的隔离等级要求。

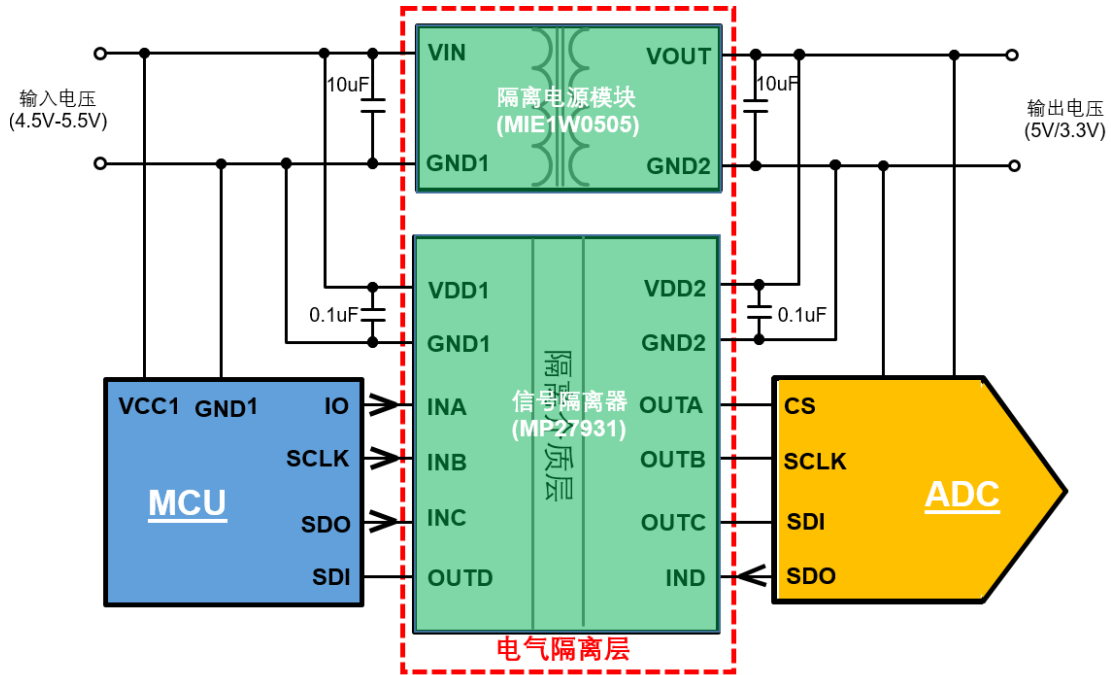


图 2: 信号隔离案例: SPI 通信

其他通信方式(RS232/RS485/CAN)和上面架构类似, 但有着不同的通道数量和使能逻辑。

看到这里, 小伙伴们应该就知道信号隔离器以及 5V 转 5V 隔离电源模块是用在哪里了吧, 总而言之, 只需要需要如下类型信号传输的地方同时需要做隔离, 那么就可能需要使用隔离电源模块

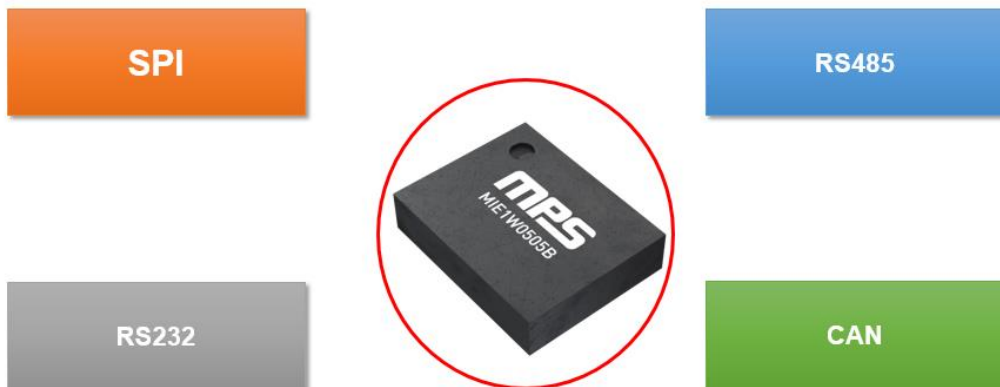
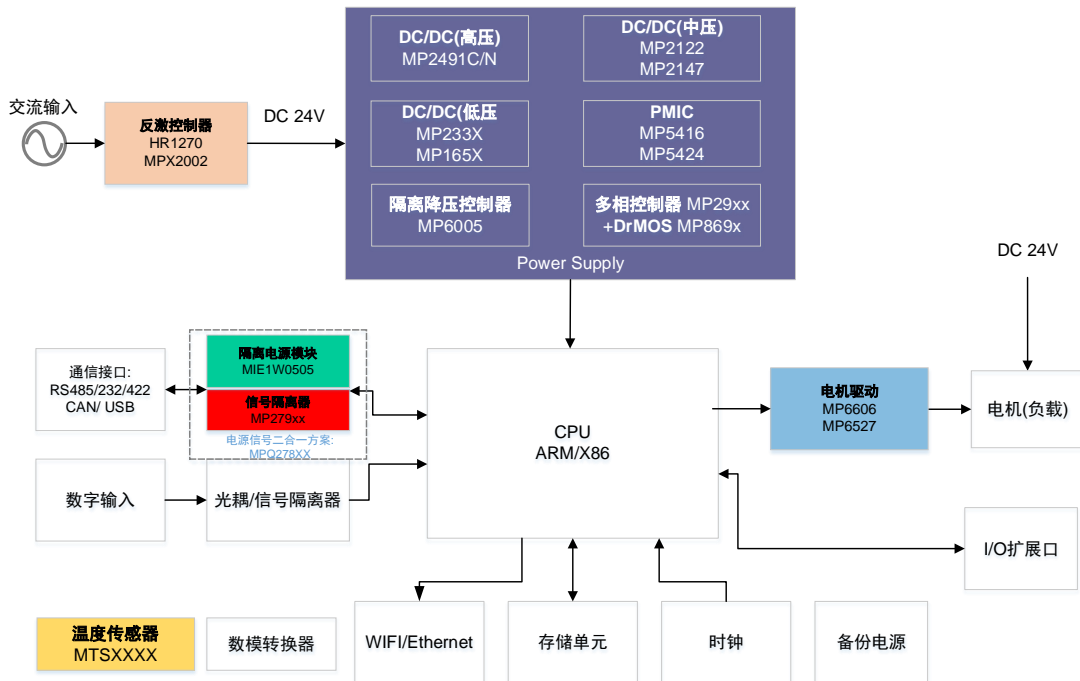
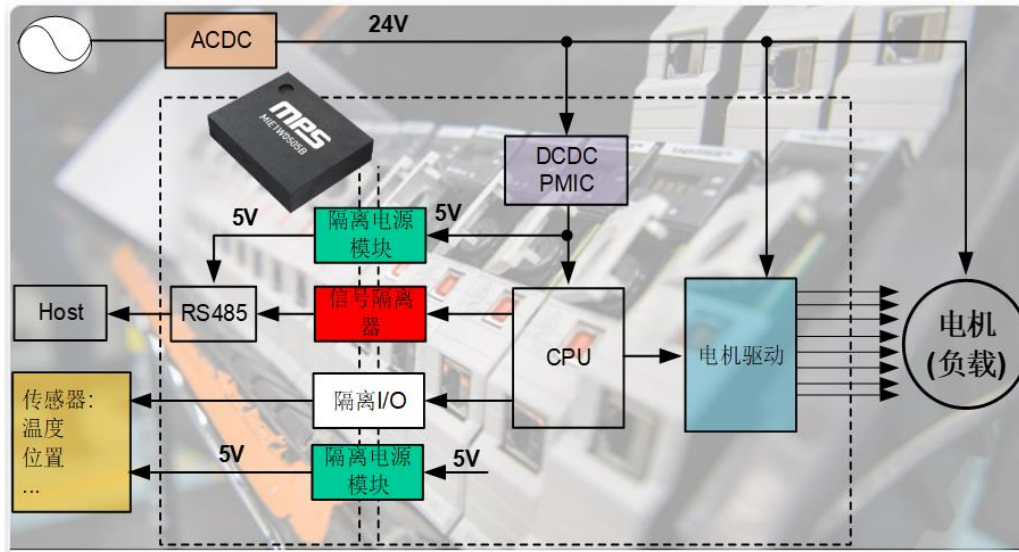


图 3: 5V-5V 隔离电源模块应用场

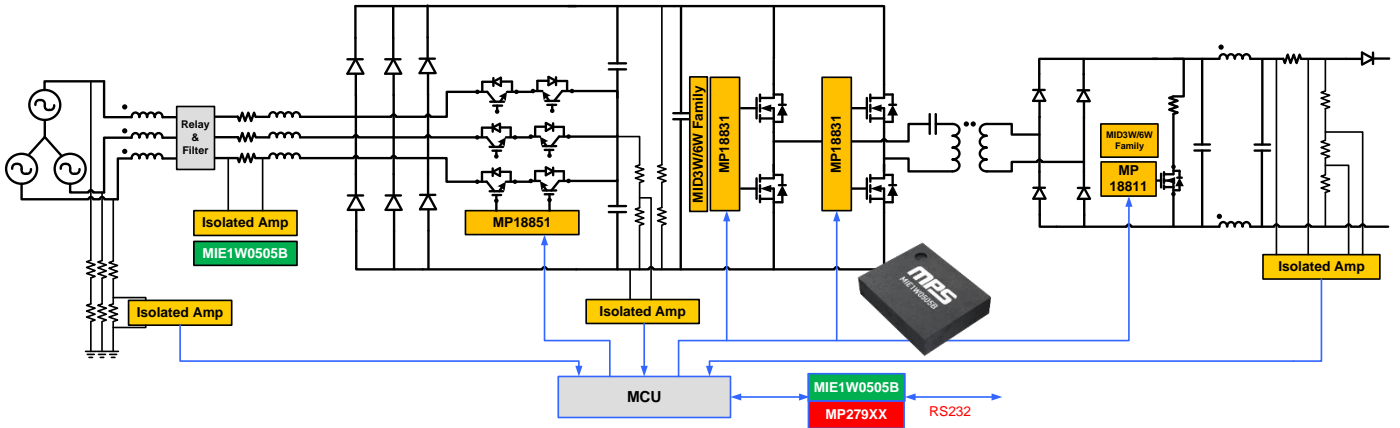
隔离电源模块在实际应用中的案例

如下是隔离电源模块在实际应用(PLC 和电动车充电桩)中的案例:

1. PLC



2. 电动车充电桩



MPS 最新推出的极具性价比,超小 LGA 封装的 5V-5V, 1W 隔离电源模块-MIE1W0505BGLVH, 它有何神通?

1. 超小封装, 仅仅为市场主流贴片封装类型的 10%, 传统 SIP 封装类型的 2%!



图 5: MPS LGA 封装类型和市场方案尺寸对比

2. 支持多种电压输入, 可配置 5V 或者 3.3V 输出;
3. 负载调整率, 随着负载的波动, 芯片始终可以将输出稳定在 $\pm 0.2\%$ 以内。

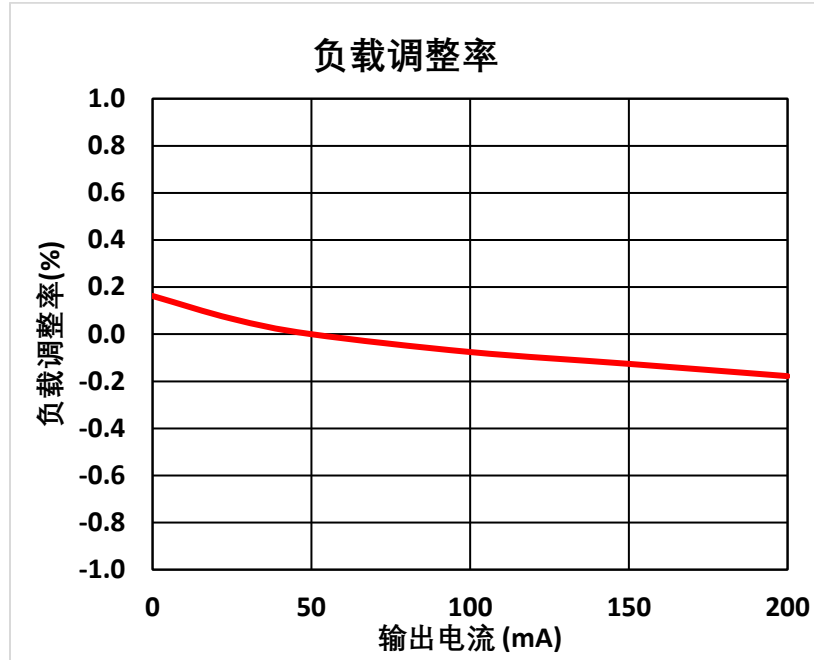


图 6: MIE1W0505BGLVH 负载调整率

4. 丰富的产品家族可供选择，MPS 可提供 LGA(4x5mm)和 SOIC 封装类型，2.5kVrms 和 5kVrms 耐压等级，以及即将问世的宽体 SOIC 封装支持汽车 AEC1 等级。

参数	MIE1W0505BGLVH	MIE1W0505BGY-AEC1 (即将问世)	竞争对手 1	竞争对手 2
输出功率	1W	1W	0.5W	0.4W
隔离耐压等级	2.5kVrms	5kVrms	5kvrms	2.5kvrms
效率	50.5% @输出电流=200mA 49.5% @输出电流=100mA	50.5% @输出电流=200mA 49.5% @输出电流=100mA	60% @输出电流=100mA	34% @输出电流=80mA
EMI 性能	集成扩频功能	集成扩频功能	集成扩频功能	未知
输入电流@standby	8mA	8mA	50mA	4mA
使能功能	是	是	是	否
CMTI	±100kV/us	±100kV/us	±100kV/us	±100kV/us
封装类型	LGA-12 4mmx5mm	SOICW-16	SOICW-16	SOICW-16

最后，附上 MIE1W0505BGLVH 的参数表，有兴趣的小伙伴赶快联系我们哟！

规格性能:

- 3V 至 5V 输入电压
- 可选 5V 或者 3.3V 输出电压
- ✓ 5V→5V: 输出电流能力大于 200mA
- ✓ 5V→3.3V: 输出电流能力大于 200mA
- ✓ 3.3V→3.3V: 输出电流能力大于 50mA
- 2.5KVrms 隔离耐压等级
- 1W 最大输出功率
- 支持无限容性负载
- 极低线性调整率/负载调整率
- 短路保护
- 过温保护
- 满足 EN55032 Class B EMC 标准
- 超小 LGA-12 (4mmx5mm)封装

应用电路:

