

隔离电源产品参考手册

» 充电桩



» 储能装置



» AC/DC
转换器



» 太阳能
优化装置



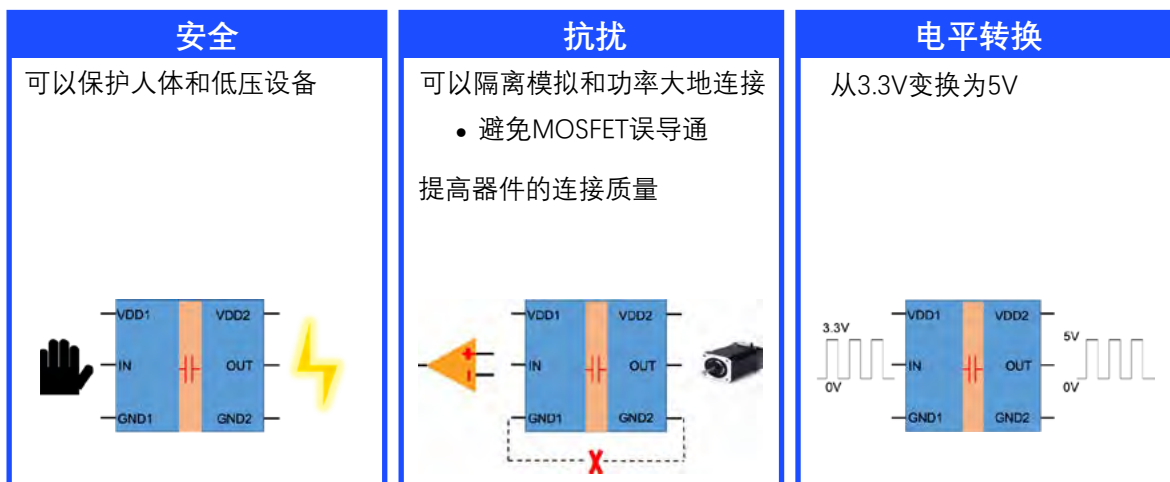
介绍

MPS 拥有一整套完整的隔离电源解决方案，可以引脚兼容市面上的现有方案。

我们的产品能够同时满足 UL1577 和 VDE-0884 规范。

更多信息，请访问 monolithicpower.cn/cn/products/isolation

为什么需要隔离呢？



产品品类

- » 隔离栅极驱动器
- » 数字隔离器
- » 集成供电功能的数字隔离器
- » 隔离电源模块

产品优势

- » 可以引脚兼容市面上现有的解决方案，缓解芯片供应短缺问题
- » 宽驱动供电电压范围，可灵活选用功率 FET (SiC, GaN, IGBT)
- » 更高的灌拉峰值电流可实现更高效率

应用

- » 支持多种隔离要求以实现系统的最高安全等级
- » 业界领先的性能
- » 支持 UL1577 规范



充电桩



储能装置



AC/DC 转换器
Off/On 线性 UPS
服务器电源



电池到电网
太阳能逆变器
太阳能优化装置

双通道隔离栅极驱动

系列	产品型号	引脚可兼容	应用
MP18831/51/71	MP18831-4CGY	Si823x UCC20520 UCC21520 UCC21521	服务器 PSU 电信 PSU 太阳能逆变器能量存储 DCFC 充电桩 AC/DC 转换 电机驱动
	MP18851-A4CGY		
	MP18851-A4CGSE		
	MP18831-A4BGLU		
	MP18851-A4BGLU		
	MP18871-A4BGLU		

集成电源的数字隔离产品

系列	产品型号	引脚可兼容	应用
MPQ278xx	MPQ27831-HP-MGY-3	ISO784x ISO7821	工业自动化 5G RRU 工业 CPE RS-485/422/CAN 接口智能电表
	MPQ27821-LP-MGY-3		
	MPQ27811-HP-MGY-3		

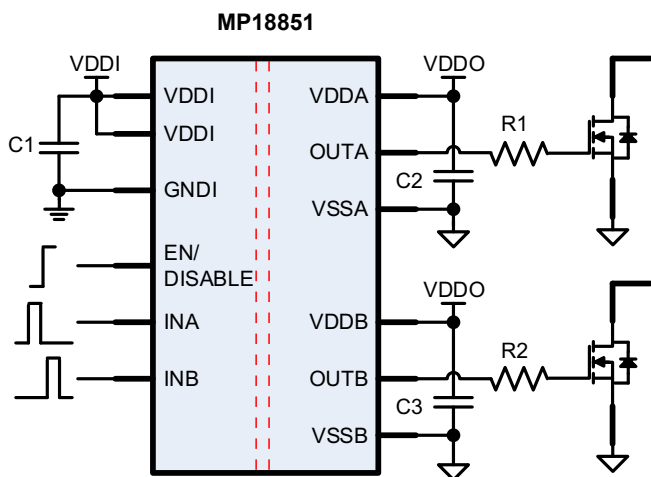
DIGITAL ISOLATORS - NO INTEGRATED POWER

系列	产品型号	引脚可兼容	应用
MP276xx	MP27622GY-Z (2 in/2 out)	ISO7741/ISO7641 Si8641 MAX14931	工业自动化/PLC RS-485/422/CAN 接口智能电表 EV/BMS
	MP27631GY-Z (3 in/1 out)		
	MP27633GY-Z (3 in/3 out)		

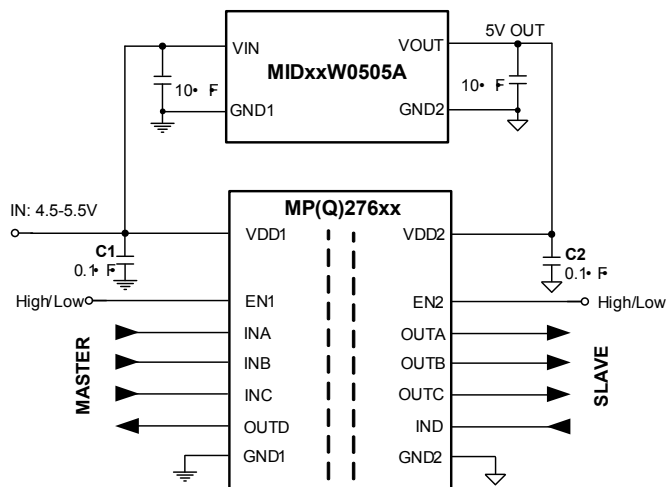
ISOLATED POWER MODULES

系列	产品型号	描述	应用
MID1W0505A	MID1W0505AGY-3S	5V 至 5V 隔离模块 0.6W/1W 可选	隔离式数字隔离驱动供电 RS-485/422/CAN 接口 隔离式传感器电源电信/网络
MID06W0505A	MID06W0505AGY-3R	5V 至 5V 隔离模块 0.6W/1W 可选	隔离式数字隔离驱动供电 RS-485/422/CAN 接口 隔离式传感器电源电信/网络

双通道隔离式栅极驱动



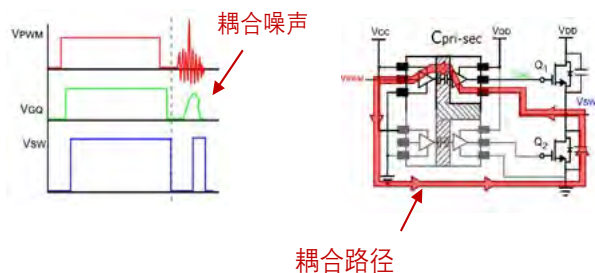
数字隔离器+隔离式电源模块



隔离产品的CMTI（共模瞬变抗扰度）

为什么CMTI如此重要？

- » 共模瞬变抗扰度
- » 高斜率瞬态会破坏隔离屏障上的数据传输
- » CMTI 以 $kV/\mu s$ 或 V/ns 为测量单位
- » 在下列应用中尤为重要:
 - 高压应用
 - 快速瞬态器件 (SiC, GaN)



MP18831/51/71

隔离式双通道栅极驱动



- 高达 $5kV_{RMS}$ 隔离能力
- $CMTI > 100V/ns$
- 4A 拉/灌峰值电流
- 采用 SOIC-16NB/WB 和 LGA-13 封装
- 引脚可兼容: SI823x, UCC2x520 系列产品

MP27622/31/33

4-6 通道数字隔离产品



- 最后 2 位数字表示 I/O 通道数
- 输入电压范围: 2.5V to 5.5V
- 数据传输率高达: 150Mbps
- $CMTI > 100V/ns$
- 13ns 传播延迟
- 采用 SOICW-16 封装
- 引脚可兼容: ISO7741, Si8641, 和 MAX14931

MPQ27811/21/31

2-4 通道集成电源的数字隔离产品



- 输入电压范围: 4.5V to 5.5V
- 集成 1W 隔离式电源
- 数据传输率高达: 50Mbps
- $3kV_{RMS}$ 隔离能力, $CMTI > 100V/ns$
- 采用 SOICW-16 封装
- 引脚可兼容: ISOW784x, ISOW7821, MAX14931

MID1W0505A/MID06W0505A

隔离电源模块



- 输入电压范围: 4.5V to 5.5V
- 5V 输出电压
- 0.6W/1W 输出规格可选
- 0.4% 负载/1.5% 线性调节率
- $3kV_{RMS}$ 隔离能力
- 采用 SOICW-16 封装

了解更多:

monolithicpower.cn/cn/products/isolation

关于 MONOLITHIC POWER SYSTEMS

公司简介

我们是具有创造力的思想家。我们突破限制。我们革新技术水平。作为一家领先的国际半导体公司，Monolithic Power Systems (MPS) 推出一流的解决方案，通过环保、易用的产品，提高生活质量。

业务范围

我们让电源设计工作变得妙趣横生！我们以专有的创新工艺流程为依托，重新设想和定义高性能电源解决方案在工业应用、电信基础设施、云计算、汽车、消费电子应用等领域的可能性，实现了公司的蓬勃发展。

历史沿革

公司源于一个愿景。怀着可以将整个电源系统集成到单个芯片上的坚定信念，开拓进取的工程师兼首席执行官 Michael Hsing 在 1997 年创立了 Monolithic Power Systems, Inc. 公司。在他的领导下，MPS 不但成功地开发出在单个封装中真正集成整个电源系统的单片电源模块，同时还以突破性的专利技术不断超越业界预期。

我们的价值观

我们注重培育创造力。

作为一家公司，我们致力于营造一个良好的环境，鼓励并激励员工开展合作、跳出固有思维框架，超越自我。

我们不满足于现状。

我们不相信局限性。我们关注的不是现状如何，而是有什么可能。在 MPS，我们拥有无穷的可能。

我们对可持续性满怀激情。

这是未来之所依。从材料到开支，我们始终以节约为本。为了提高和维持生活质量，我们客人们绝不容忍任何浪费行为。

我们致力于为客户提供创新的产品。

让我们负重前行吧。为满足户的特定需求，我们不懈努力，只为使系统设计变得功能多样、轻松自如。工作交给我们，乐趣留给客户！

联系方式及订购

Seattle
San Jose

Detroit

Barcelona

Munich

Tolochenaz

Bangalore

Singapore

Shanghai

Chengdu

Shenzhen

Hangzhou

Taiwan

South Korea

Tokyo

区域总部

MPS 西雅图

5808 Lake Washington Blvd. NE
Kirkland, WA 98033, USA
电话: +1 425-296-9956

MPS 圣何塞

79 Great Oaks Blvd. San Jose,
CA 95119, USA
电话: +1 408-826-0600

MPS 成都

四川省成都市高新西区综合保税区
科新路8号, 611731
电话: +86-28-8730-3000

MPS 杭州

浙江省杭州市西湖区文一西路
588号西溪首座A2幢6层, 310012
电话: +86-571-8981-8588

MPS 瑞士

Route de Lully 5 A
1131 Tolochenaz, Switzerland
电话: +41-21-805-0100

MPS 西班牙

Av. Josep Tarradellas 123, 5-A
08029 Barcelona, Spain
电话: +34-931-815-400

MPS 投资者关系

电话: +1 408-826-0777

亚洲销售办公室

MPS 成都

四川省成都市高新西区综合保税区
科新路8号, 611731
电话: +86-28-8730-3000

MPS 杭州

浙江省杭州市西湖区文一西路
588号西溪首座A2幢6层, 310012
电话: +86-571-8981-8588

MPS 韩国

C 403, 4F Pangyo Digital Center, Samsyong-dong 624 5pilgi, Bundang-gu, SeongNam-city, Kyunggi-do, Korea
电话: +82-2-598-2307

MPS 上海

上海市徐汇区虹桥路777号汇京国际 27 层, 200030
电话: +86-21-2225-1700

MPS 深圳

广东省深圳市福田区滨河大道南.京基滨河时代广场北区 (二期) 1401室, 518054
电话: +86-755-3688-5818

MPS 台湾

新北市汐止区新台五路一段97号 29楼
电话: +886-2-86911600

MPS Singapore

5 Tampines Central 6
#03-38, Singapore 529482
电话: +65-65918705

MPS 日本

Shinjuku Sumitomo Bldg. 31F
2-6-1 Nishishinjuku Shinjuku-ku, Tokyo 163-0231, Japan
电话: +81-3-5989-0885

MPS 印度

Unit G-12, Prestige Towers,
No 99 / 100, Residency Road,
Bangalore 560025
电话: +91-80-4124-0312 / 20

美国销售办公室

MPS 美国

79 Great Oaks Blvd.
San Jose, CA 95119, USA
电话: +1 408-826-0600

MPS 底特律

19499 Victor Parkway
Livonia, MI 48152, USA
电话: +1 248-907-0222

欧洲销售办公室

MPS 欧洲

Alte Landstrasse 25
85521 Ottobrunn, Germany
电话: +49-89-80913512-0

MPS 西班牙

Av. Josep Tarradellas 123, 5-A
08029 Barcelona, Spain
电话: +34-931-815-400

MPS Germany

Gutenbergstrasse 4,
77955 Ettenheim, Germany

想要订购吗?

欢迎访问 MonolithicPower.cn

在线订单支持:

021-22251700-7778

eOrder@monolithicpower.com

