

MPS以太网供电（PoE） 产品解决方案

MPS
MonolithicPower.cn

Simple, Easy Solutions™
MonolithicPower.cn

目录

PoE应用及标准演变	3
PoE功率分级	3
MPS PoE产品选型指南	4
为什么选择MPS PoE解决方案？	5

PoE应用及标准演变

			
1999	2003	2009	2018
≤10W	≤15W	30W	90W
POL	IEEE 802.3af (POE)	IEEE 802.3at (POE+)	IEEE 802.3bt (POE++)

PoE 功率分级

标准	802.3 af				802.3 at	802.3 bt			
分级	等级 0	等级 1	等级 2	等级 3	等级 4	等级 5	等级 6	等级 7	等级 8
功率分类	1	1	1	1	2	3	3	4	4
PSE输出功率	15.4W	4W	7W	15.4W	30W	45W	60W	75W	90W
PSE输出电压	44V - 57V				50V - 57V	50V/52V - 57V			
PD输入功率	13W	3.84W	6.49W	13W	25.5W	40W	51W	62W	71.3W
PD输入电压	37V - 57V				42.5V - 57V	41V - 57V			

PoE功率现已提升至90W，功率级别为5-8级。

MPS PoE 产品选型指南

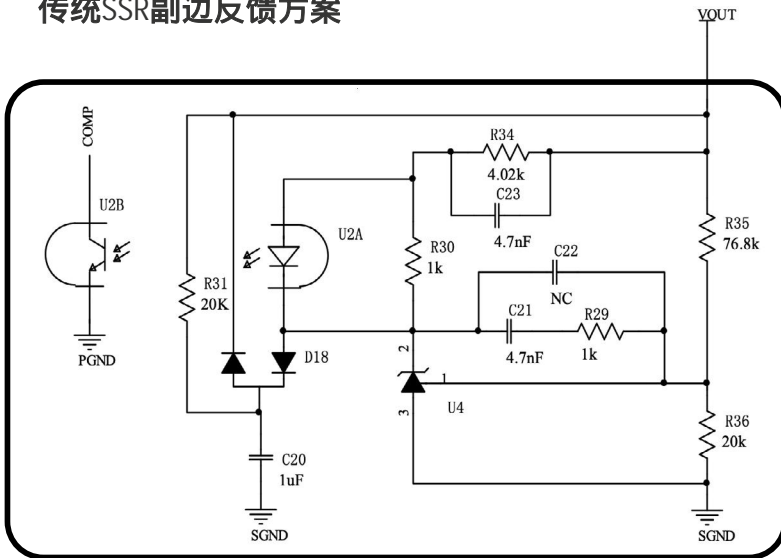
● 推荐用于新设计

PSE			<p>MP3924 IEEE 802.3af/at 4端口 PSE控制器</p>			
集成DCDC 的PD	<p>MP8004 802.3af PD IEEE 802 af PD, 集成反激变换器 (副边反馈)</p>	<p>MP8007H IEEE 802.3af PD, 集成反激/降压 变换器 (原边反馈)</p>	<p>MP8017 新一代IEEE 802.3af PD, 集 成反激变换器 (原/副边反馈)</p>	<p>MP8008 IEEE 802.3at PD, 集成反激控 制器(副边反馈)</p>	<p>MP8009 IEEE 802.3at PD, 集成反激/正激控 制器(原/副边反 馈)</p>	<p>MP8030 IEEE 802.3bt PD, 集成反激/正激控 制器(原/副边反 馈)</p>
非隔离式 DCDC			<p>MP4562 60V/2A 非同步降压变 换器</p>	<p>MP957 60V/2A 同步降压变换器</p>		<p>MP9928 60V 降压变换器</p>
隔离式 DCDC		<p>MP6004 3A Isw PSR 3A反激/降压变 换器, 原边反馈, 集成 180V 0.8Ω FET</p>	<p>MP6002 4A 反激变换器, 集成180V、0.45Ω MOSFET</p>	<p>MP3910 反激控制器, 副边反馈</p>		<p>MP6005 反激/正激控 制器, 同时支持 原/副边反馈</p>
PD	<p>MP8001 13W PD, 集成内部 FET, 符合 IEEE 802.3af 标准</p>			<p>MP8003A 25W PD, 集成内部 FET, 符合 IEEE 802.3at 标准</p>		<p>MP8020 71W 71W PD, 集成内部 和外部 FET, 符合 IEEE 802.3bt 标准</p>
	<p>IEEE802.3af 13W</p>		<p>IEEE802.3at 25.5W</p>		<p>IEEE802.3bt 71.3W</p>	

为什么选择MPS PoE解决方案？

1. 反馈电路优化

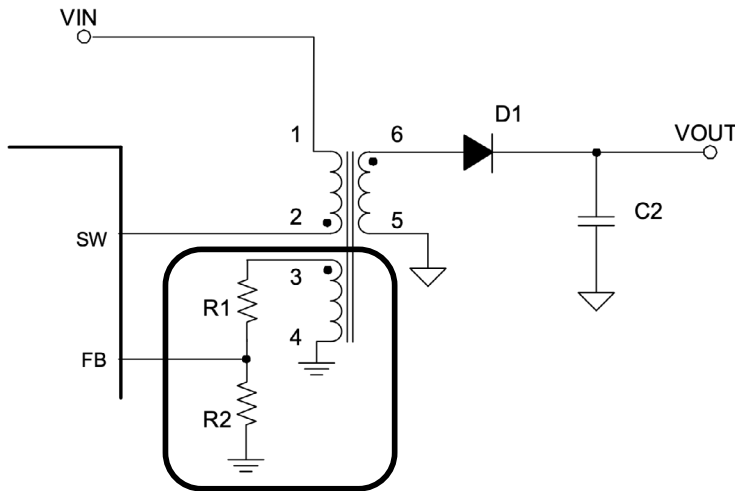
传统SSR副边反馈方案



传统解决方案

(复杂的稳压/光耦电路)

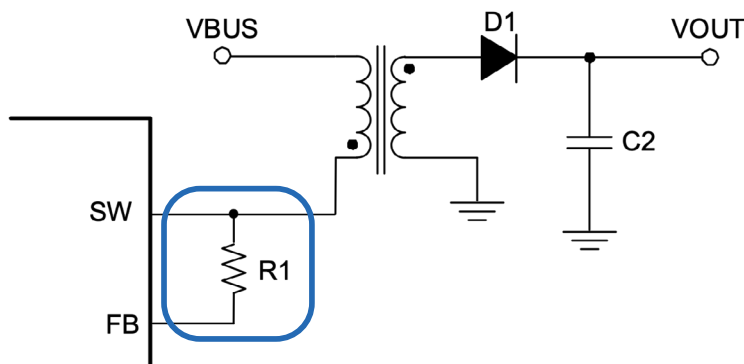
第一代PSR原边反馈方案



第一代解决方案

(辅助绕组 + FB 分压电阻)

第2代PSR原边反馈方案



MPS 解决方案

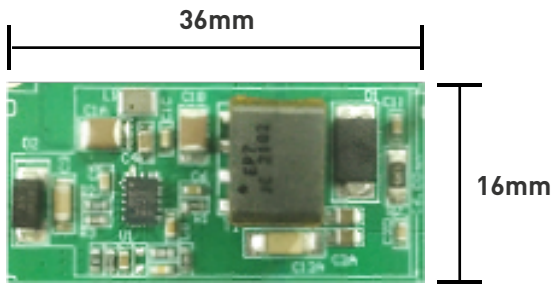
(只需一个电阻)

优势：

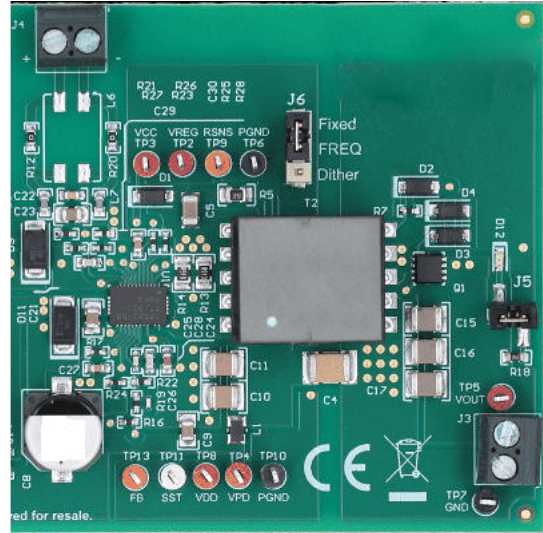
- 简化的BOM与设计
- 降低变压器成本（无需辅助绕组）
- 更高的效率（同样的磁芯上可以绕更多的功率绕组，阻抗更小，效率更高）

为什么选择MPS PoE解决方案？

2. BOM器件少，集成度高



MP8017



市场现有解决方案

项目		MPS MP8017	市场现有解决方案
描述		PD + PSR/SSR 反激变换器	PD + PSR/SSR 反激变换器
输入 / 输出电容		小电容, 500KHz	大容量电容, 250KHz
物料清单	变压器	EP7	EP13
	采样电阻	不需要	需要 (功耗与成本上升)
	电阻数量	7	20
	二极管数量	1	4
	小电容数量	8	14
软启动控制		可调	固定
反激 OCP/SCP		逐周期限流模式+打嗝模式	逐周期限流模式 + Vc UVLO
封装		QFN19-3X4mm	VSON24-4x6mm

3. 优异的性能



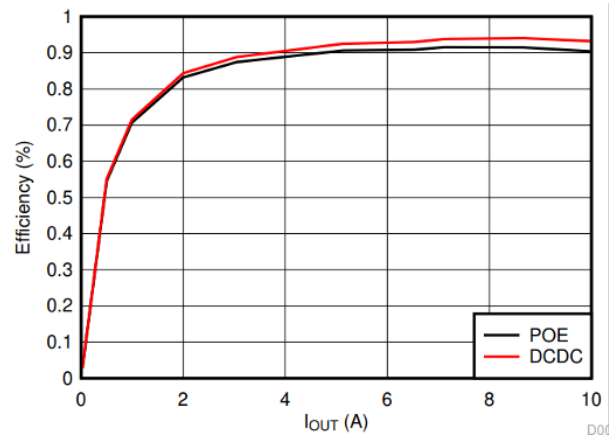
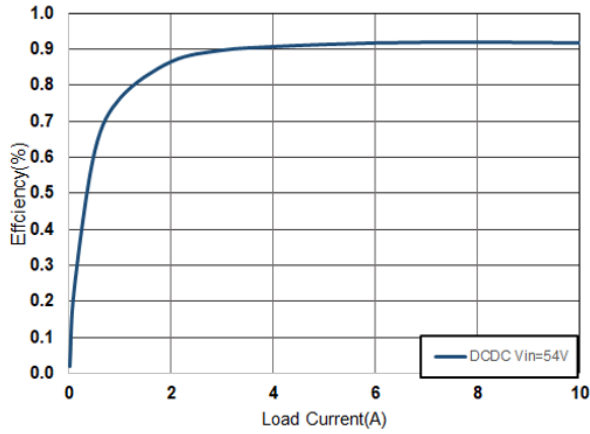
(EP13 XFMR)

17.7mm x 13.5mm



(EFD20 XFMR)

29mm x 23mm



在同等效率下，MP8030 XFMR (EP13) 的尺寸仅为其他方案变压器 (EFD20) 的 40% !



MP8030

(150mm x 50mm)



市场现有解决方案

(150mm x 95mm)

4. 一站式设计支持

MPS提供所有功率级别的一站式设计支持，同时提供：

1. 原理图
2. PCB版图
3. BOM物料清单
4. 变压器选型指南
5. 最终测试报告

一站式设计方案支持列表（部分）

额定功率	PN	V _{OUT} (V)	拓扑	变压器	效率
13W	MP8017	5V	反激	EP7	85.2%
	MP8017	12V	反激	EP7	86.6%
25W	MP8009	5V	反激	EPD20	91.0%
	MP8009	12V	反激	EP13	91.4%
51W	MP8030	5V	正激	EP13	91.9%
	MP8030	12V	正激	EP13	92.0%
71W	MP8030	5V	正激	EPD20	92.2%
	MP8030	12V	反激	EPD25	93.2%

