

# MPS以太网供电 (PoE) 产品解决方案

**MPS**  
MonolithicPower.cn

Simple, Easy Solutions™  
MonolithicPower.cn

# 目录

<b>PoE应用及标准演变</b>	<b>3</b>
<b>PoE功率分级</b>	<b>3</b>
<b>MPS PoE产品选型指南</b>	<b>4</b>
<b>为什么选择MPS PoE解决方案？</b>	<b>5</b>

# PoE应用及标准演变

**1999**  
≤10W  
POL

**2003**  
≤15W  
IEEE 802.3af (POE)

**2009**  
30W  
IEEE 802.3at (POE+)

**2018**  
90W  
IEEE 802.3bt (POE++)

# PoE 功率分级

标准	802.3 af				802.3 at	802.3 bt			
分级	等级 0	等级 1	等级 2	等级 3	等级 4	等级 5	等级 6	等级 7	等级 8
功率分类	1	1	1	1	2	3	3	4	4
PSE输出功率	15.4W	4W	7W	15.4W	30W	45W	60W	75W	90W
PSE输出电压	44V - 57V				50V - 57V	50V/52V - 57V			
PD输入功率	13W	3.84W	6.49W	13W	25.5W	40W	51W	62W	71.3W
PD输入电压	37V - 57V				42.5V - 57V	41V - 57V			

PoE功率现已提升至90W，功率级别为5-8级。

# MPS PoE 产品选型指南

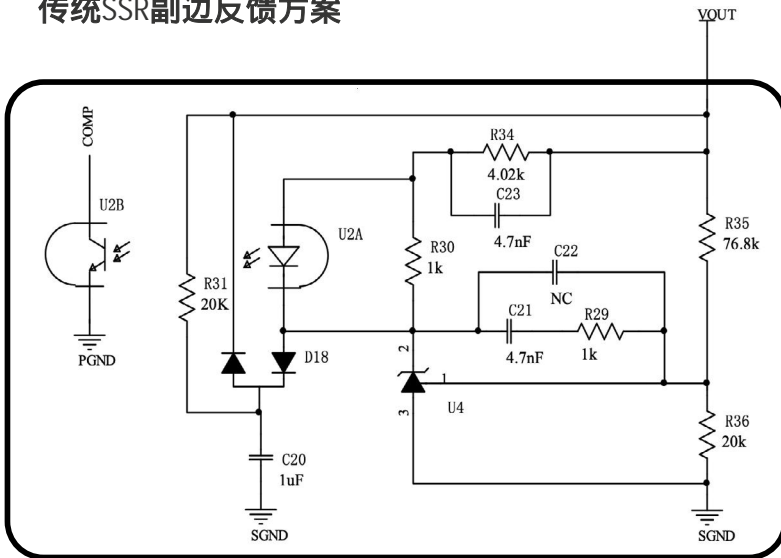
● 推荐用于新设计

PSE	<div data-bbox="971 415 1235 527"> <p><b>MP3924</b> IEEE 802.3af/at 4端口 PSE控制器</p> </div>					
集成DCDC的PD	<div data-bbox="272 667 435 821"> <p><b>MP8004</b> 802.3af PD IEEE 802 af PD, 集成反激变换器 (副边反馈)</p> </div>	<div data-bbox="451 667 630 821"> <p><b>MP8007H</b> IEEE 802.3af PD, 集成反激/降压 变换器 (原边反馈)</p> </div>	<div data-bbox="646 667 829 821"> <p>● <b>MP8017</b> 新一代IEEE 802.3af PD, 集 成反激变换器 (原/副边反馈)</p> </div>	<div data-bbox="886 667 1065 821"> <p><b>MP8008</b> IEEE 802.3at PD, 集成反激控 制器(副边反馈)</p> </div>	<div data-bbox="1081 667 1305 821"> <p>● <b>MP8009</b> IEEE 802.3at PD, 集成反激/正激控 制器(原/副边反 馈)</p> </div>	<div data-bbox="1349 667 1544 821"> <p>● <b>MP8030</b> IEEE 802.3bt PD, 集成反激/正激控 制器(原/副边反 馈)</p> </div>
非隔离式DCDC	<div data-bbox="440 1104 630 1241"> <p><b>MP6004</b> 3A Isw PSR 3A反激/降压变 换器, 原边反馈, 集成 180V 0.8Ω FET</p> </div>			<div data-bbox="886 951 1081 1083"> <p><b>MP4562</b> 60V/2A 非同步降压变 换器</p> </div>	<div data-bbox="1105 951 1305 1058"> <p><b>MP9572</b> 60V/2A 同步降压变 换器</p> </div>	<div data-bbox="1349 951 1544 1058"> <p><b>MP9928</b> 60V 降压变 换器</p> </div>
隔离式DCDC	<div data-bbox="886 1203 1081 1335"> <p><b>MP6002</b> 4A 反激变换器, 集成180V、0.45Ω MOSFET</p> </div>			<div data-bbox="1105 1203 1305 1310"> <p><b>MP3910</b> 反激控制器, 副边反馈</p> </div>	<div data-bbox="1349 1203 1544 1356"> <p><b>MP6005</b> 反激/正激控 制器, 同时支持 原/副边反馈</p> </div>	
PD	<div data-bbox="440 1478 630 1635"> <p><b>MP8001</b> 13W PD, 集成内部 FET, 符合 IEEE 802.3af 标准</p> </div>	<div data-bbox="1013 1478 1208 1635"> <p><b>MP8003A</b> 25W PD, 集成内部 FET, 符合 IEEE 802.3at 标准</p> </div>		<div data-bbox="1349 1478 1544 1635"> <p><b>MP8020</b> 71W 71W PD, 集成内部 和外部 FET, 符合 IEEE 802.3bt 标准</p> </div>		
IEEE802.3af 13W		IEEE802.3at 25.5W		IEEE802.3bt 71.3W		

# 为什么选择MPS PoE解决方案？

## 1. 反馈电路优化

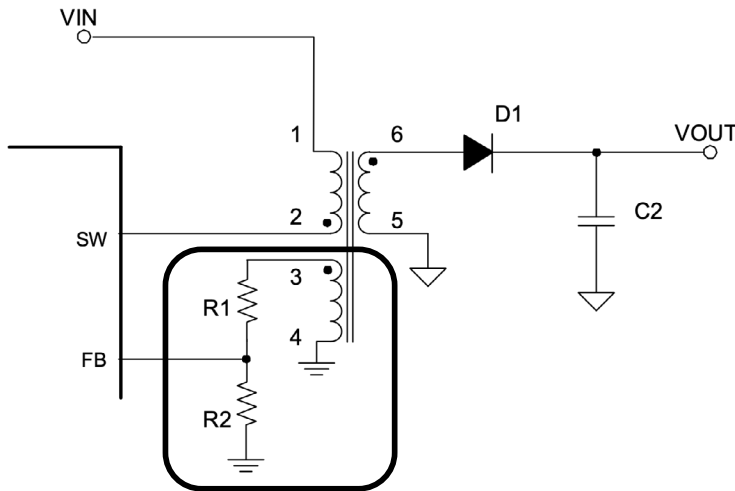
### 传统SSR副边反馈方案



### 传统解决方案

(复杂的稳压/光耦电路)

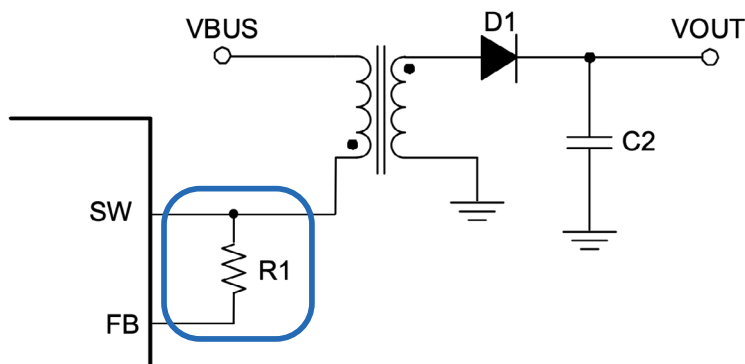
### 第一代PSR原边反馈方案



### 第一代解决方案

(辅助绕组 + FB 分压电阻)

### 第2代PSR原边反馈方案



### MPS 解决方案

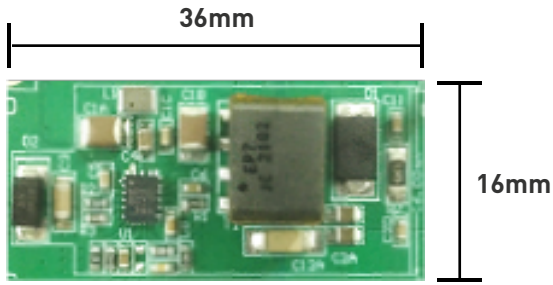
(只需一个电阻)

#### 优势：

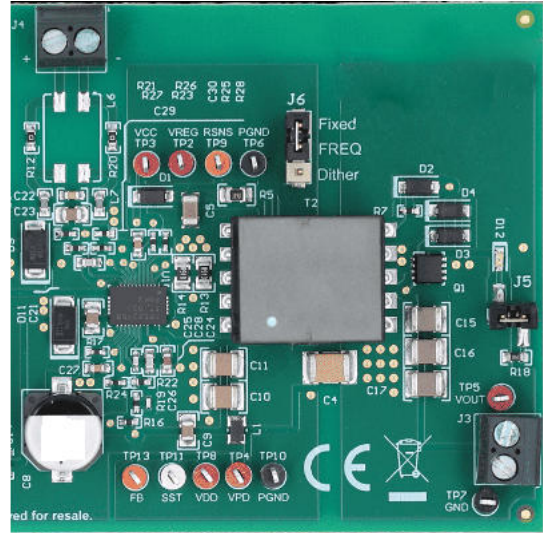
- 简化的BOM与设计
- 降低变压器成本（无需辅助绕组）
- 更高的效率（同样的磁芯上可以绕更多的功率绕组，阻抗更小，效率更高）

# 为什么选择MPS PoE解决方案？

## 2. BOM器件少，集成度高



**MP8017**



**市场现有解决方案**

项目		MPS MP8017	市场现有解决方案
描述		PD + PSR/SSR 反激变换器	PD + PSR/SSR 反激变换器
输入 / 输出电容		小电容, 500KHz	大容量电容, 250KHz
物料清单	变压器	EP7	EP13
	采样电阻	不需要	需要 (功耗与成本上升)
	电阻数量	7	20
	二极管数量	1	4
	小电容数量	8	14
软启动控制		可调	固定
反激 OCP/SCP		逐周期限流模式+打嗝模式	逐周期限流模式 + Vc UVLO
封装		QFN19-3X4mm	VSON24-4x6mm

### 3. 优异的性能



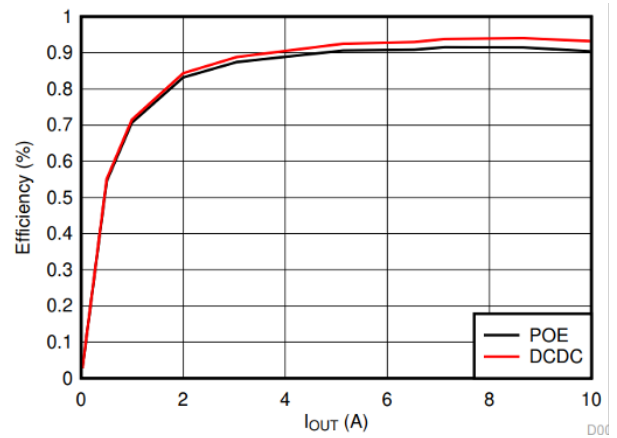
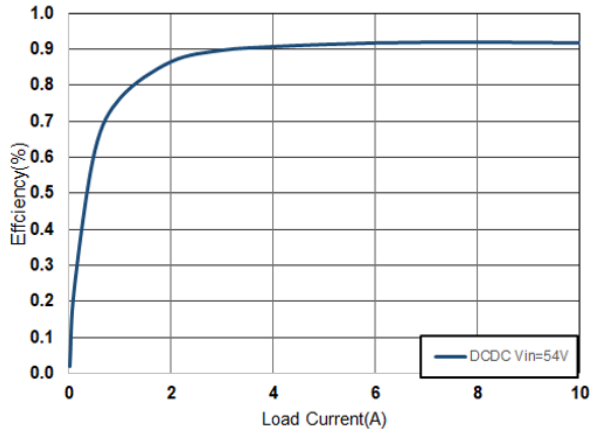
**(EP13 XFMR)**

17.7mm x 13.5mm



**(EFD20 XFMR)**

29mm x 23mm



在同等效率下，MP8030 XFMR (EP13) 的尺寸仅为其他方案变压器 (EFD20) 的 40% !



**MP8030**

(150mm x 50mm)



**市场现有解决方案**

(150mm x 95mm)

### 4. 一站式设计支持

MPS提供所有功率级别的一站式设计支持，同时提供：

1. 原理图
2. PCB版图
3. BOM物料清单
4. 变压器选型指南
5. 最终测试报告

一站式设计方案支持列表（部分）

额定功率	PN	V <sub>OUT</sub> (V)	拓扑	变压器	效率
13W	MP8017	5V	反激	EP7	85.2%
	MP8017	12V	反激	EP7	86.6%
25W	MP8009	5V	反激	EPD20	91.0%
	MP8009	12V	反激	EP13	91.4%
51W	MP8030	5V	正激	EP13	91.9%
	MP8030	12V	正激	EP13	92.0%
71W	MP8030	5V	正激	EPD20	92.2%
	MP8030	12V	反激	EPD25	93.2%

